

MAGNETOFON M7011, M7012, M7013

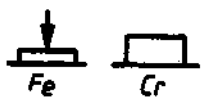
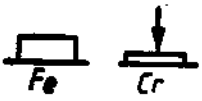
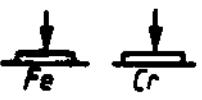
INSTRUKCJA SERWISOWA

WYKŁADKA NR 1 DO INSTRUKCJI SERWISOWEJ
MAGNETOFONU M7010 – WYDANIE I

KATALOG RÓŻNICOWY M7012/M7013

KATALOG MECHANIZMU 520 K43

Tabela 1

Rodzaj taśmy w kasecie	Położenie klawiszy przełącznika prądu podkładu i korekcji	Przykładowe typy kaset	
Typ I Fe taśma żelazowa $\tau = 120 \mu s$		Stilon FERRUM FORTE Stilon LOW NOISE BASF LH, LHS, SLHI MAXELL UD XI.I Scotch Master 120 μs	Kasety compact C60 i C90; nie zaleca się stosowania kaset C120
Typ II Cr taśma chromowa $\tau = 70 \mu s$		BASF SCR MAXELL XL-II TDK SA HITACHI UD-EX Agfa Chrom dioxid d Scotch Master 70 μs	
Typ III Fe-Cr taśma żelazowo- chromowa $\tau = 70 \mu s$		Scotch Classic Sony DUAD Agfa Carat FeCr	

DANE TECHNICZNO-EKSPLOATACYJNE

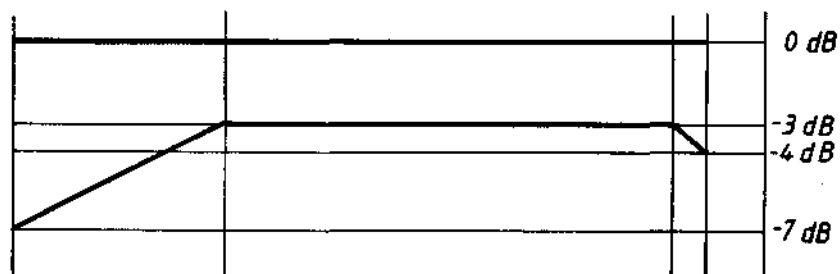
Tabela 2

Lp.	Parametry	Jednostka	Wartości zgodne z normą zakładową MPHiPM-14/T3-030		Uwagi
			M7010, M7012	M7011, M7013	
1	2	3	4	5	6
1	Prędkość przesuwu taśmy	cm/s	4,76	4,76	
2	Odchyłka prędkości przesuwu taśmy	%	$\leq 1,5$	$\leq 1,5$	
3	Nierównomierność prędkości przesuwu taśmy	%	$\leq 0,2$	$\leq 0,2$	
4	Zakres przenoszonych częstotliwości /zapis-odczyt/	Hz	40*12500 w polu tolerancji wg rys. A	40*12500 w polu tolerancji wg rys. B	
5	Czas przewijania kasety C60	s	≤ 110	≤ 110	
6	Odstęp od zakłóceń ważony /dynamika/	dB	≥ 60	≥ 60	taśma typ I
	Odstęp od zakłóceń ważony /dynamika/	dB	≥ 61	≥ 61	taśma typ II
	Odstęp od zakłóceń ważony /dynamika/	dB	≥ 64	≥ 64	taśma typ III
	Odstęp od zakłóceń nieważony	dB	≥ 48	≥ 48	taśma typ I
układ redukcji zakłóceń ważony					
7	Znamionowy poziom zapisu	pWb/mm	280	280	taśma typ I
			200	200	taśma typ II
			310	310	taśma typ III
8	Tłumienność przeniku między śladami zapisu: <u>równoczesnego /stereo/</u> /nierównoczesnego	dB	≥ 26	≥ 26	1 kHz
			≥ 60	≥ 60	1 kHz
9	Skuteczność kasowania	dB	≥ 60	≥ 60	
10	Roboczy poziom zapisu	pWb/mm	180*220	180*220	h ₃ 3% przy poziomie h ₂ 2% Dolby /+2VU/

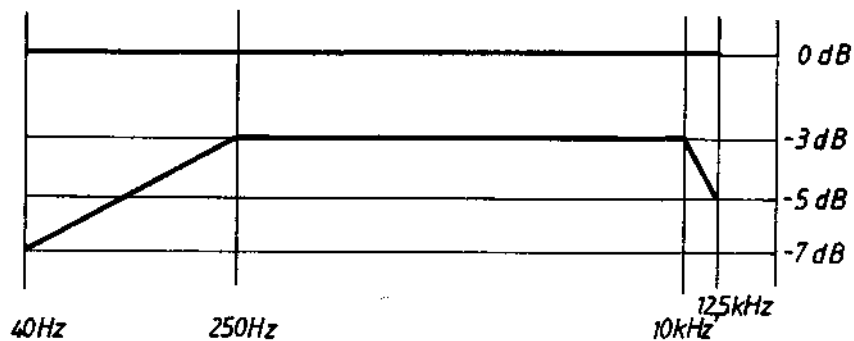
1	2	3	4	5	6
11	WEJŚCIA: MIKROFON	Z_{wej}	k	≥ 2	
		U_{wej}	mV	$0,4 \pm 40$	
	LINIA	Z_{wej}	k	≥ 470	
		U_{wej}	V	$0,05 \pm 2$	
	RADIO	Z_{wej}	k	$\leq 4,7$	
		U_{wej}	mV/k	$0,1 \pm 2$	
12	WYJŚCIA: LINIA	Z_{wyj}	k	4,7	
		U_{wyj}	mV	580 ± 1 dB	przy $200 \frac{nWb}{m}$
	RADIO	Z_{wyj}	k	4,7	
		U_{wyj}	m	580 ± 1 dB	przy $200 \frac{nWb}{m}$
	SŁUCHAWKI	Z_{obc}		8 ± 2000	
		P_{znam}	mW	$\geq 0,3$	
13	Zasilanie: napięcie sieci	V	220/50 Hz		
		pobór mocy	VA	15	
14	Wymiary gabarytowe	mm	440x260x120		
15	Masa	kg	4,7		

Zastrzega się możliwość zmian.

Rys. A



Rys. B



Pole tolerancji charakterystyk częstotliwościowych

CECHY UŻYTKOWE

- M7011 - komplementarny układ redukcji zakłóceń
- nieodłączalny filtr MPX /nie występuje wyłącznik MPX na tylnej ścianie magnetofonu/
- Pozostałe cechy użytkowe jak modelu M7010.
- M7012/M7013 - 2 silnikowy mechanizm przesuwu taśmy typu 520 K4
- SOFT TOUCH mechanizm przesuwu taśmy ze wspomaganie włączenia funkcji.
- Sterowanie magnetofonu delikatnym wciśnięciem klawisza. Włączenie funkcji ZAPIS, START i PAUZA sygnalizowane jest świeceniem się diod LED umieszczonych nad klawiszami służącymi do włączenia tych funkcji.
- Otwieranie kieszeni kasety jest możliwe po włączeniu zasilania magnetofonu - wciśnięcie klawisza POWER
- M7012 - komplementarny układ redukcji zakłóceń Dolby NR
- M7013 - komplementarny układ redukcji zakłóceń **MS7**
- Filtr MPX - M7012 odłączalny,
- M7013 nieodłączalny

Magnetofony M7010, M7011, M7012, M7013 są budowane w oparciu o tę samą płytkę drukowaną, uzbrajaną w różny sposób. Kompletność uzbrojenia płytki wynika z katalogu części zamiennych.

Płytki z układem redukcji zakłóceń **MS7** są montowane tak samo, jak płytki układu Dolby NR. Regulacje magnetofonów z układem **MS7** należy przeprowadzać tak samo, jak modeli wyposażonych w układ Dolby NR.

UKŁAD RSD

Przebiegi napięć w charakterystycznych punktach układu RSD przy przewijaniu $t \geq 0,1$ s /przy przesuwie taśmy $t \geq 3$ s/:

- włączony układ RSD - wciśnięte jednocześnie klawisze PLAY + FWD lub PLAY + RWD i odczytywany sygnał steruje tranzystor T5;
- zanik sygnału /przerwa/, wyłączona funkcja przewijania, zwolniony klawisz RWD /FWD/; dla zadziałania układu RSD przy szybkim przewijaniu m.in. przerwa między programami 0,1 s.

Układ RSD działa poprawnie, gdy:

- między programami są wpisane 3 s przerwy /zapisana "cisza" przez wciśnięcie klawisza REC. MUTE/;
- między kolejnymi przerwami programu lub między miejscem na taśmie, od którego rozpoczyna się poszukiwanie /włączenie RSD/, a wyszukiwaną najbliższą przerwą będzie zapisany program trwający co najmniej 45 s.

UKŁAD TIMER OPERATION M7010, M7011

Patrz p. 10.5 Instrukcji Serwisowej M7010.

Zamiast p. 10.5.b i 10.5.d wprowadzono następujący tekst:

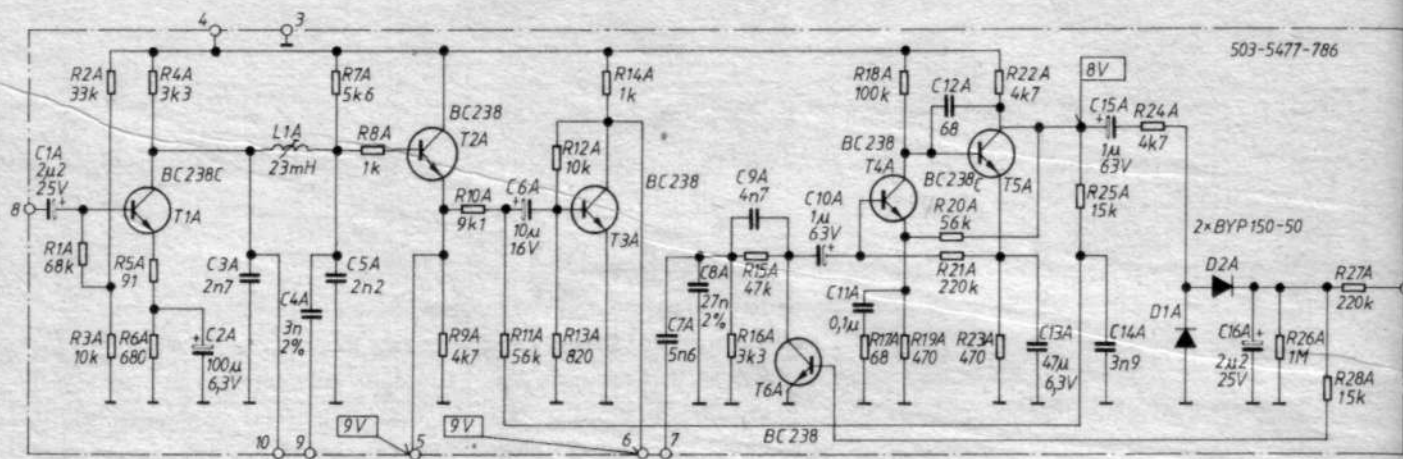
"Układ TIMER OPERATION służy do włączenia wcześniej zaprogramowanej funkcji ODCZYT /wciśnięte klawisze PAUSE i PLAY/ lub ZAPIS /wciśnięte klawisze PAUSE, RECORD, PLAY/.

Po załączeniu przez zewnętrzny wyłącznik zasilania sieciowego zostaje zwolniony klawisz PAUSE

- rozpoczyna się zapisywanie lub odczytywanie.

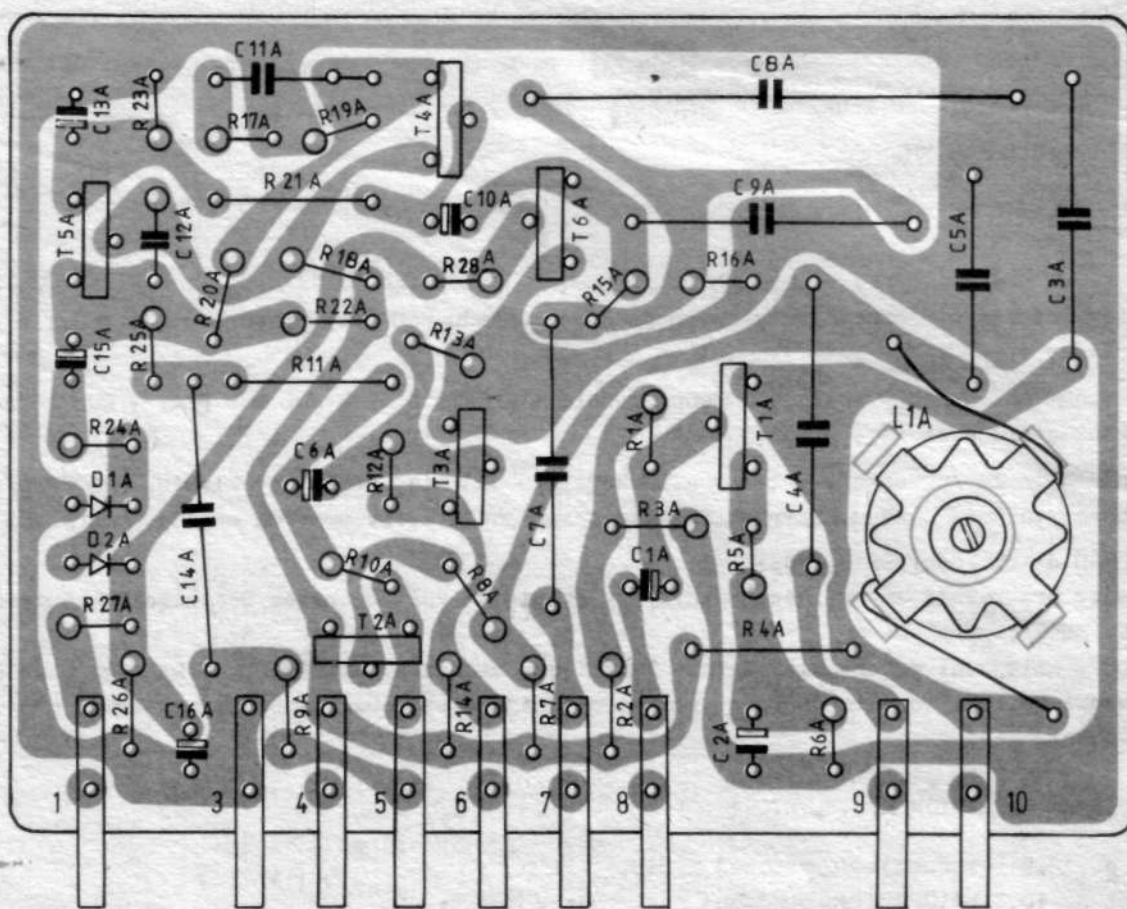
Włączona w ten sposób funkcja magnetofonu może być wyłączona tylko przez:

- wciśnięcie klawisza PAUSE lub PAUSE i STOP,
- układ AUTO-STOP".

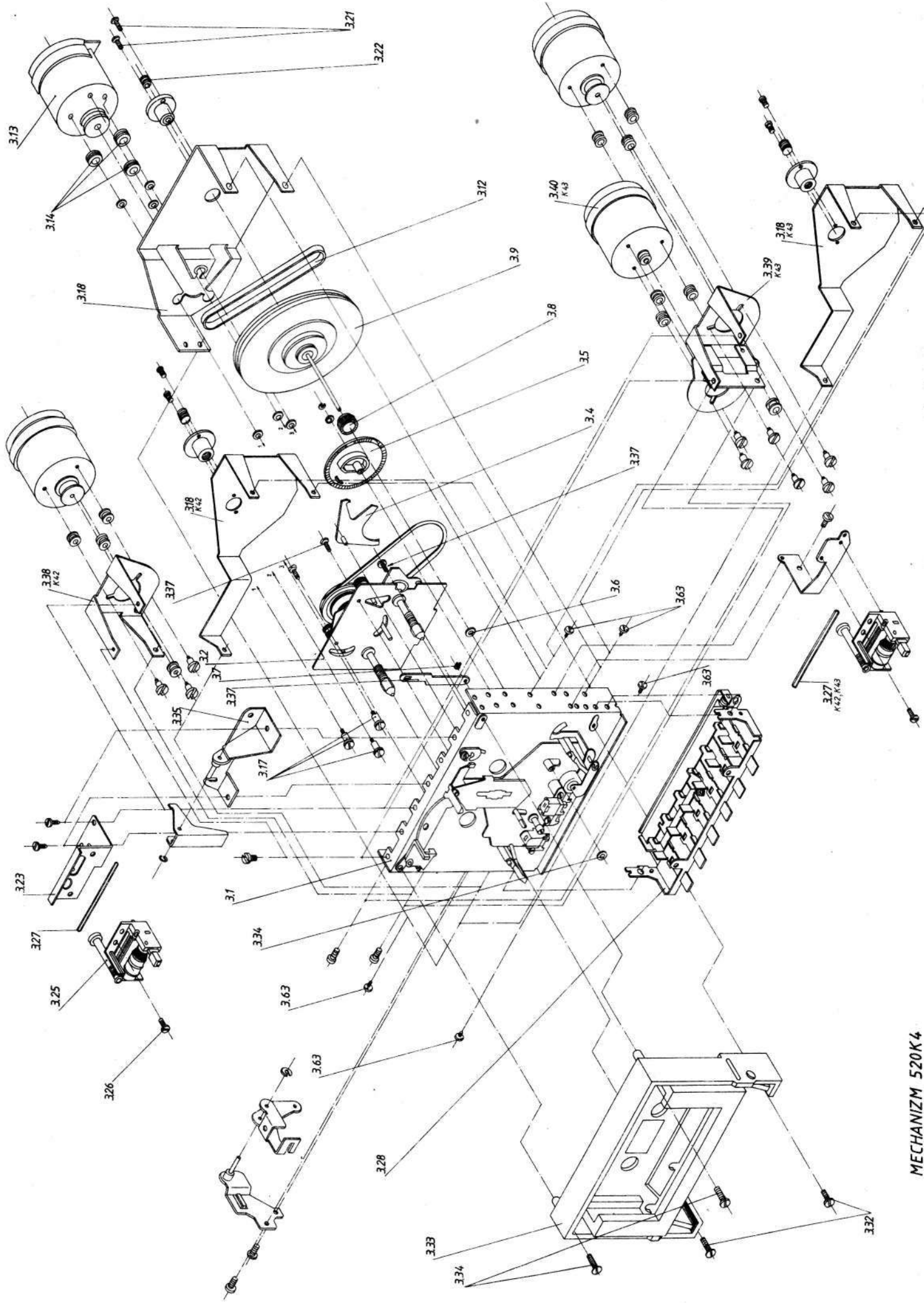


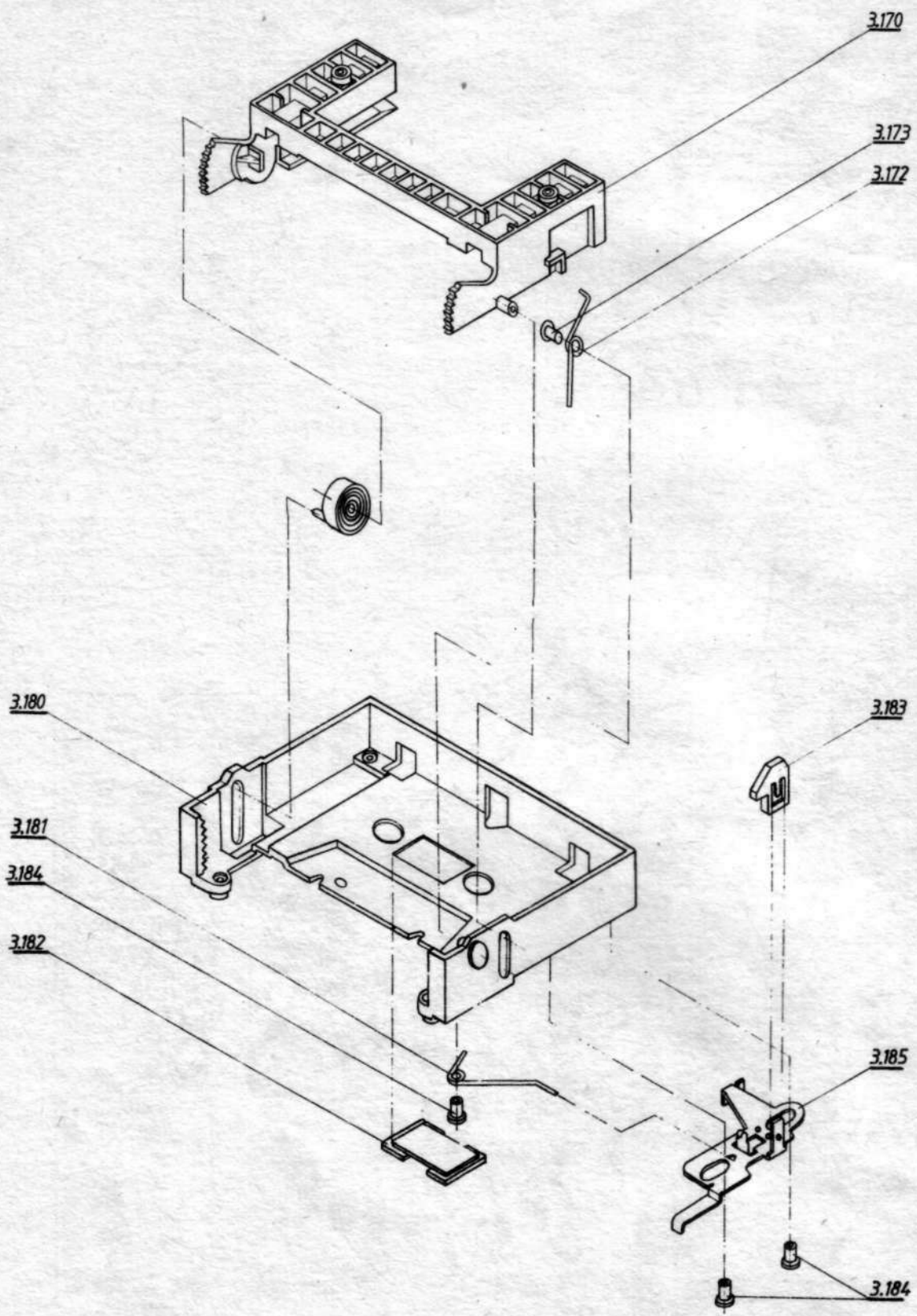
SCHEMAT UKŁADU REDUKCJI ZAKŁÓCEŃ CNRS-2

PŁYTKA CNRS 2 Z ELEMENTAMI - widok od strony druku

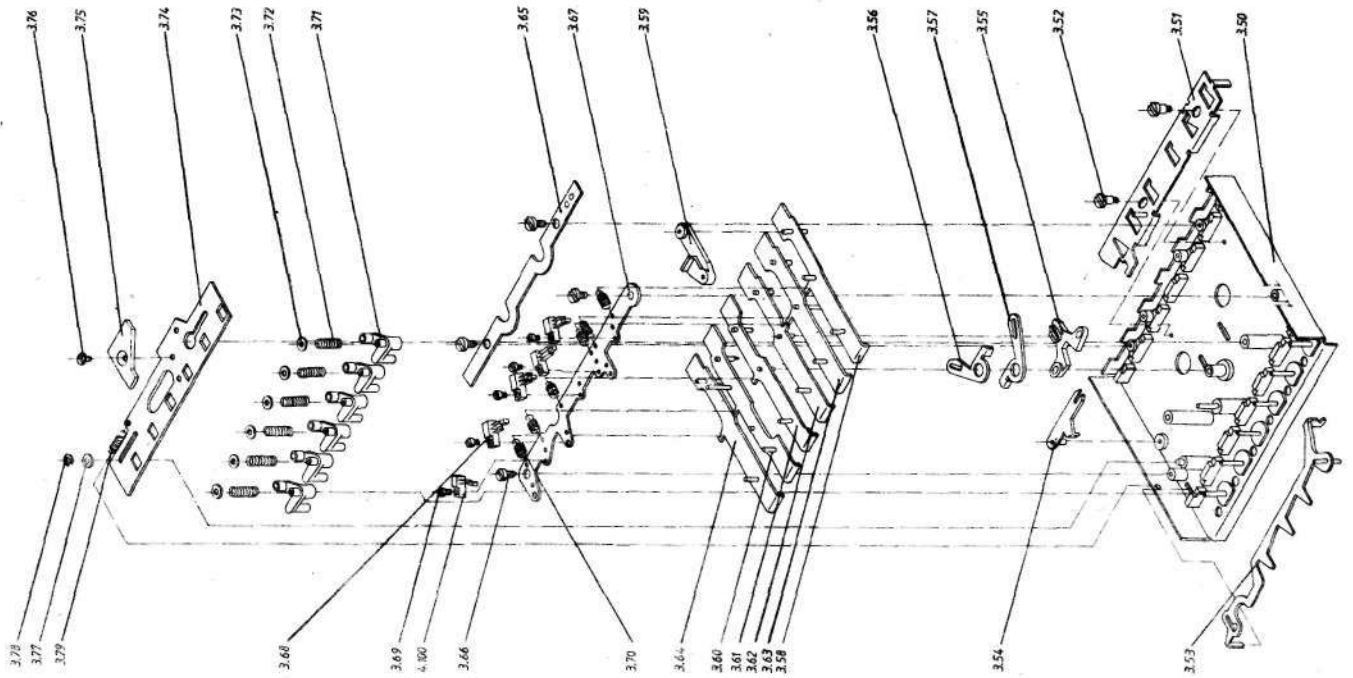


M7011

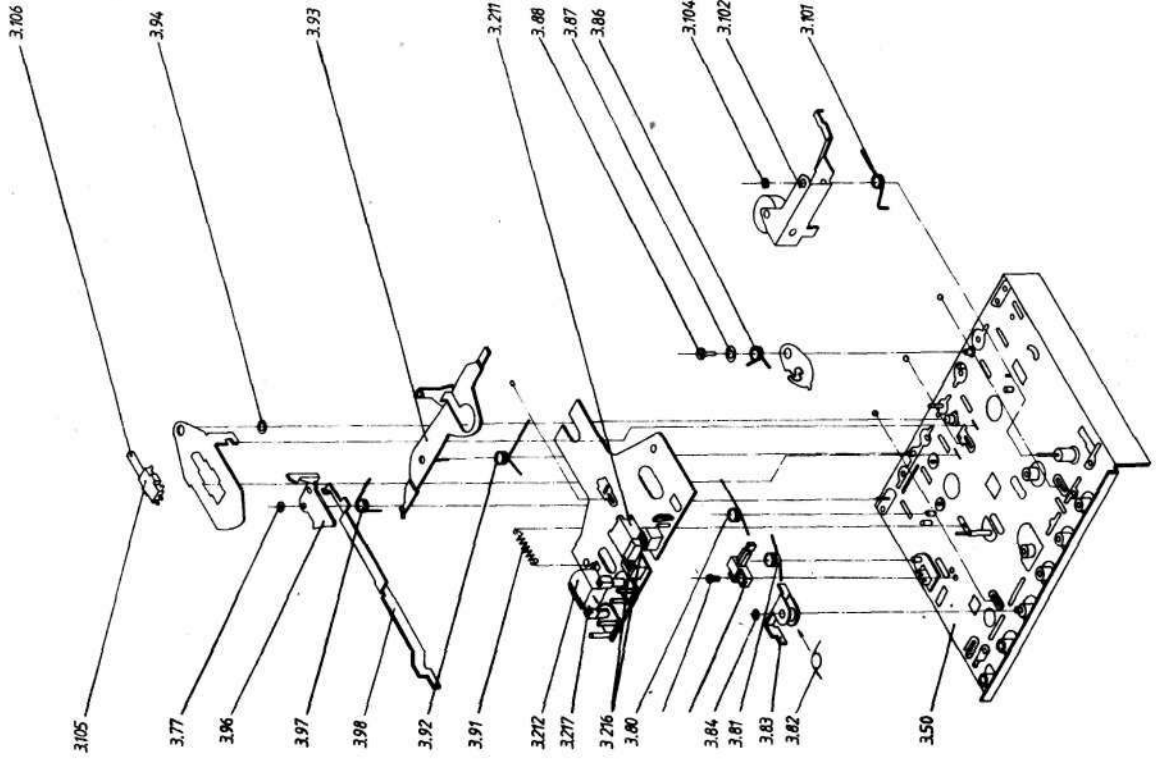




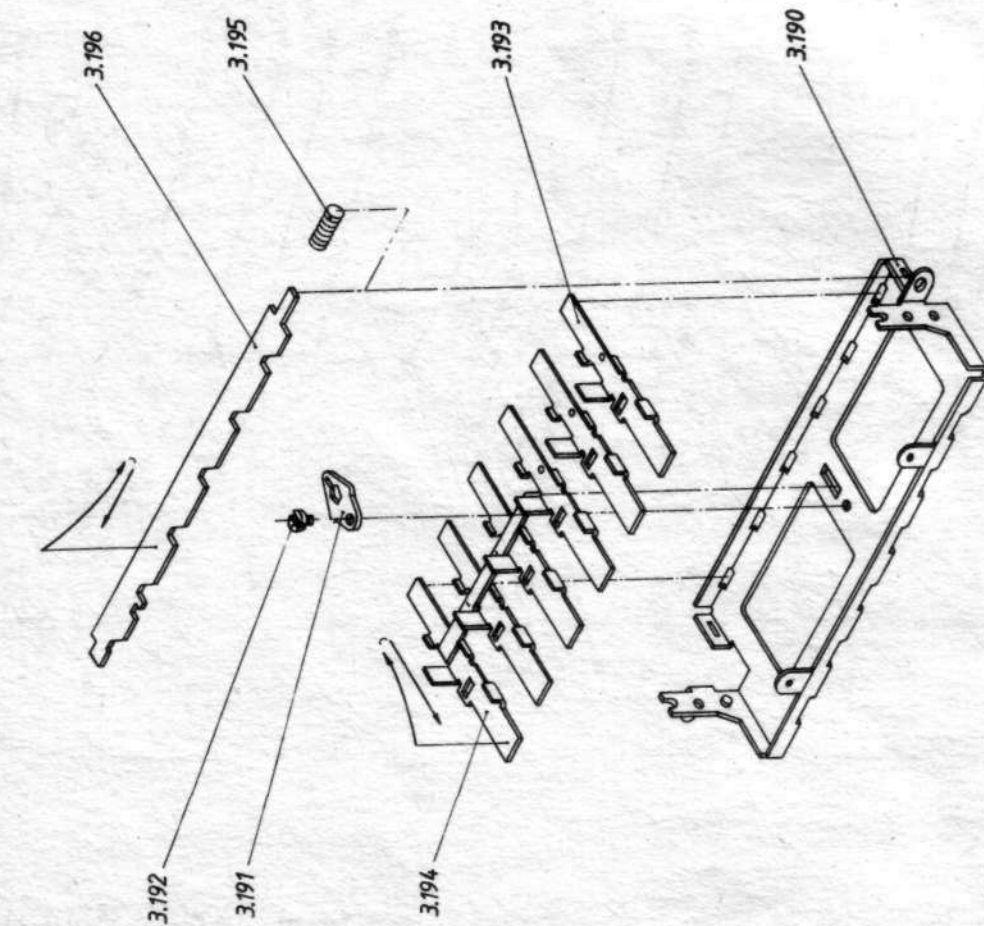
MECHANIZM 520K41 (moduł kieszeni kasety)



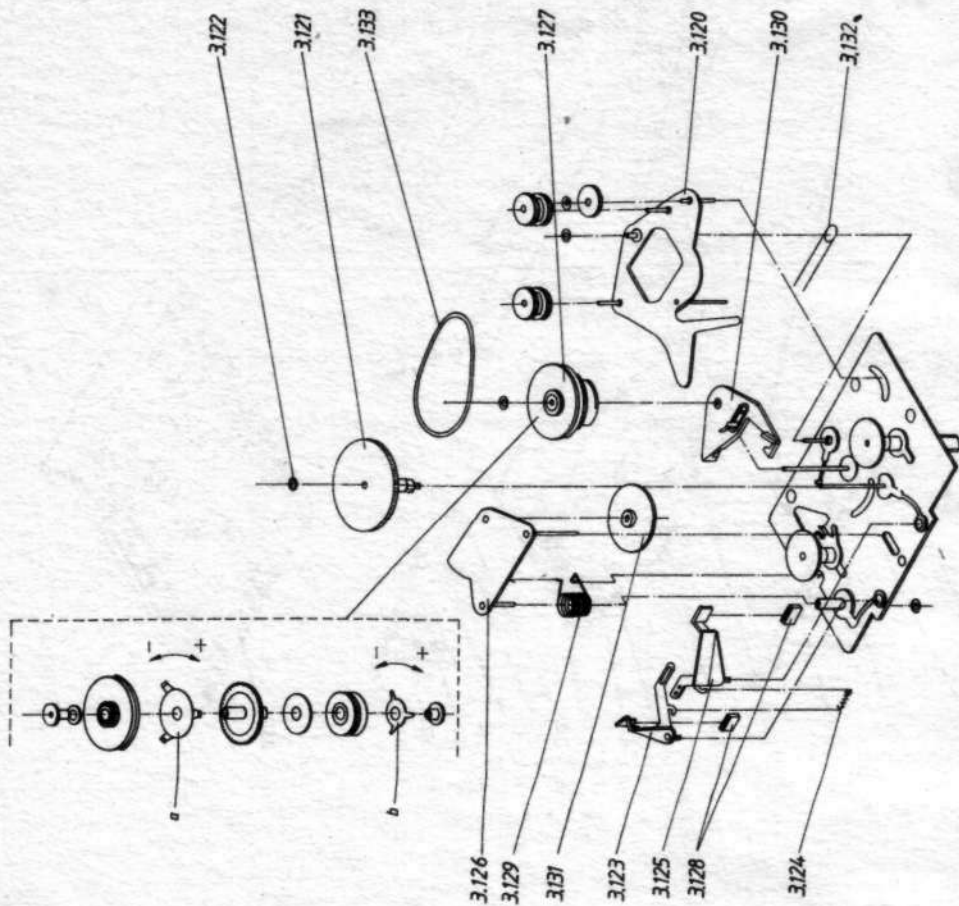
MECHANIZM 520K41 (moduł sterowania) część I



MECHANIZM 520K41 (moduł sterowania) część II

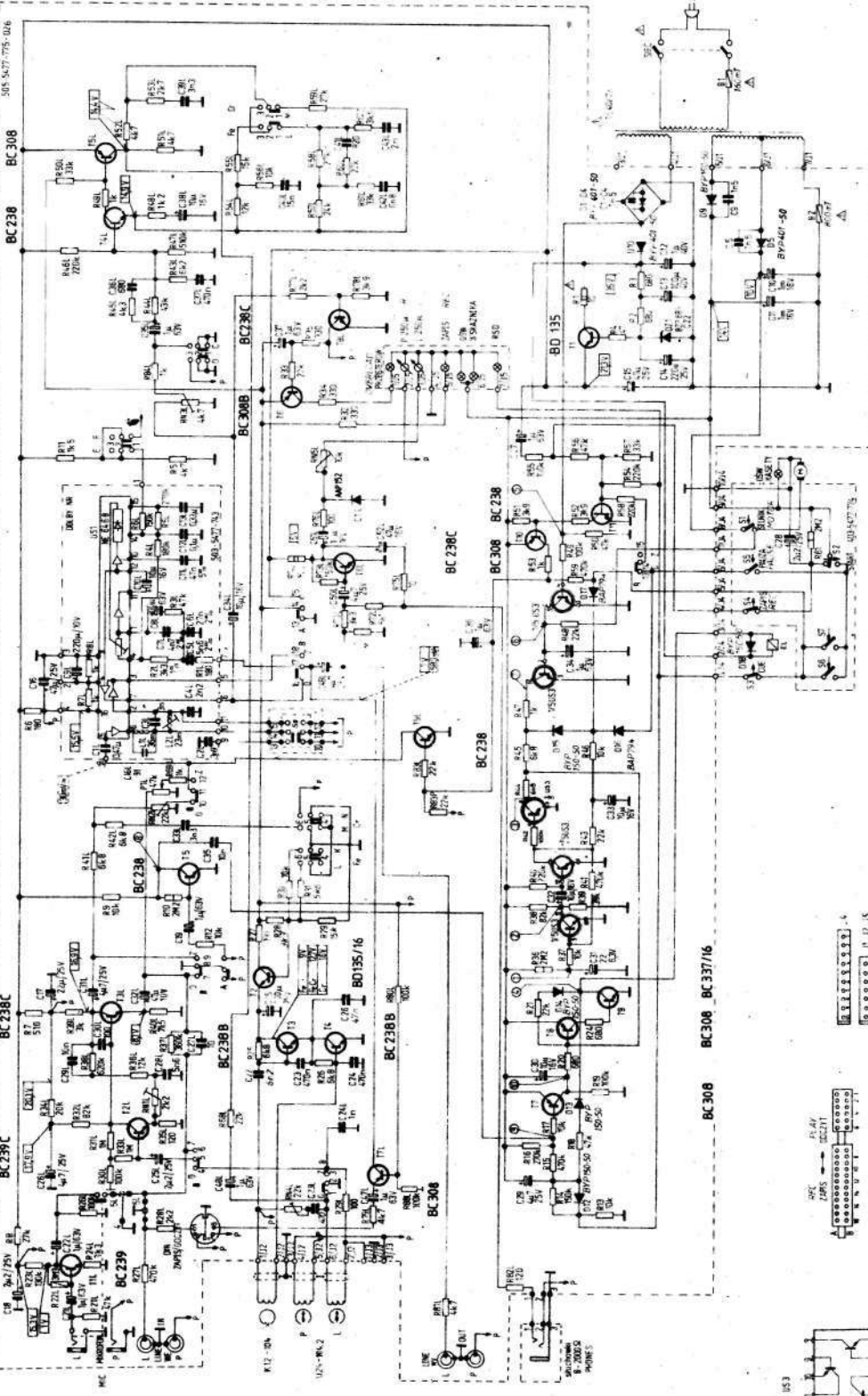


MECHANIZM 520K41 (zespół przycisków)



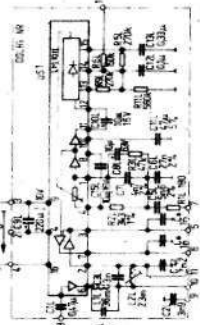
MECHANIZM 520K41 (moduł napędu)

1	2	3	4	5	6	7	8	9	10	11	12	13	14	15	16	17	18	19	20	21	22	23	24	25	26	27	28	29	30	31	32	33	34	35	36	37	38	39	40	41	42	43	44	45	46	47	48	49	50	51	52	53	54	55	56	57	58	59	60	61	62	63	64	65	66	67	68	69	70	71	72	73	74	75	76	77	78	79	80	81	82	83	84	85	86	87	88	89	90	91	92	93	94	95	96	97	98	99	100
---	---	---	---	---	---	---	---	---	----	----	----	----	----	----	----	----	----	----	----	----	----	----	----	----	----	----	----	----	----	----	----	----	----	----	----	----	----	----	----	----	----	----	----	----	----	----	----	----	----	----	----	----	----	----	----	----	----	----	----	----	----	----	----	----	----	----	----	----	----	----	----	----	----	----	----	----	----	----	----	----	----	----	----	----	----	----	----	----	----	----	----	----	----	----	----	----	----	----	-----



- 8016
 BC 238
 BC 239
 BC 238C
 BC 308
 BC 308B
 BC 337/16
 BC 135
 BC 135A
 BC 135B
 BC 135C
 BC 135D
 BC 135E
 BC 135F
 BC 135G
 BC 135H
 BC 135I
 BC 135J
 BC 135K
 BC 135L
 BC 135M
 BC 135N
 BC 135O
 BC 135P
 BC 135Q
 BC 135R
 BC 135S
 BC 135T
 BC 135U
 BC 135V
 BC 135W
 BC 135X
 BC 135Y
 BC 135Z
 BC 135AA
 BC 135AB
 BC 135AC
 BC 135AD
 BC 135AE
 BC 135AF
 BC 135AG
 BC 135AH
 BC 135AI
 BC 135AJ
 BC 135AK
 BC 135AL
 BC 135AM
 BC 135AN
 BC 135AO
 BC 135AP
 BC 135AQ
 BC 135AR
 BC 135AS
 BC 135AT
 BC 135AU
 BC 135AV
 BC 135AW
 BC 135AX
 BC 135AY
 BC 135AZ
 BC 135BA
 BC 135BB
 BC 135BC
 BC 135BD
 BC 135BE
 BC 135BF
 BC 135BG
 BC 135BH
 BC 135BI
 BC 135BJ
 BC 135BK
 BC 135BL
 BC 135BM
 BC 135BN
 BC 135BO
 BC 135BP
 BC 135BQ
 BC 135BR
 BC 135BS
 BC 135BT
 BC 135BU
 BC 135BV
 BC 135BW
 BC 135BX
 BC 135BY
 BC 135BZ
 BC 135CA
 BC 135CB
 BC 135CC
 BC 135CD
 BC 135CE
 BC 135CF
 BC 135CG
 BC 135CH
 BC 135CI
 BC 135CJ
 BC 135CK
 BC 135CL
 BC 135CM
 BC 135CN
 BC 135CO
 BC 135CP
 BC 135CQ
 BC 135CR
 BC 135CS
 BC 135CT
 BC 135CU
 BC 135CV
 BC 135CW
 BC 135CX
 BC 135CY
 BC 135CZ
 BC 135DA
 BC 135DB
 BC 135DC
 BC 135DD
 BC 135DE
 BC 135DF
 BC 135DG
 BC 135DH
 BC 135DI
 BC 135DJ
 BC 135DK
 BC 135DL
 BC 135DM
 BC 135DN
 BC 135DO
 BC 135DP
 BC 135DQ
 BC 135DR
 BC 135DS
 BC 135DT
 BC 135DU
 BC 135DV
 BC 135DW
 BC 135DX
 BC 135DY
 BC 135DZ
 BC 135EA
 BC 135EB
 BC 135EC
 BC 135ED
 BC 135EE
 BC 135EF
 BC 135EG
 BC 135EH
 BC 135EI
 BC 135EJ
 BC 135EK
 BC 135EL
 BC 135EM
 BC 135EN
 BC 135EO
 BC 135EP
 BC 135EQ
 BC 135ER
 BC 135ES
 BC 135ET
 BC 135EU
 BC 135EV
 BC 135EW
 BC 135EX
 BC 135EY
 BC 135EZ
 BC 135FA
 BC 135FB
 BC 135FC
 BC 135FD
 BC 135FE
 BC 135FF
 BC 135FG
 BC 135FH
 BC 135FI
 BC 135FJ
 BC 135FK
 BC 135FL
 BC 135FM
 BC 135FN
 BC 135FO
 BC 135FP
 BC 135FQ
 BC 135FR
 BC 135FS
 BC 135FT
 BC 135FU
 BC 135FV
 BC 135FW
 BC 135FX
 BC 135FY
 BC 135FZ
 BC 135GA
 BC 135GB
 BC 135GC
 BC 135GD
 BC 135GE
 BC 135GF
 BC 135GG
 BC 135GH
 BC 135GI
 BC 135GJ
 BC 135GK
 BC 135GL
 BC 135GM
 BC 135GN
 BC 135GO
 BC 135GP
 BC 135GQ
 BC 135GR
 BC 135GS
 BC 135GT
 BC 135GU
 BC 135GV
 BC 135GW
 BC 135GX
 BC 135GY
 BC 135GZ
 BC 135HA
 BC 135HB
 BC 135HC
 BC 135HD
 BC 135HE
 BC 135HF
 BC 135HG
 BC 135HH
 BC 135HI
 BC 135HJ
 BC 135HK
 BC 135HL
 BC 135HM
 BC 135HN
 BC 135HO
 BC 135HP
 BC 135HQ
 BC 135HR
 BC 135HS
 BC 135HT
 BC 135HU
 BC 135HV
 BC 135HW
 BC 135HX
 BC 135HY
 BC 135HZ
 BC 135IA
 BC 135IB
 BC 135IC
 BC 135ID
 BC 135IE
 BC 135IF
 BC 135IG
 BC 135IH
 BC 135II
 BC 135IJ
 BC 135IK
 BC 135IL
 BC 135IM
 BC 135IN
 BC 135IO
 BC 135IP
 BC 135IQ
 BC 135IR
 BC 135IS
 BC 135IT
 BC 135IU
 BC 135IV
 BC 135IW
 BC 135IX
 BC 135IY
 BC 135IZ
 BC 135JA
 BC 135JB
 BC 135JC
 BC 135JD
 BC 135JE
 BC 135JF
 BC 135JG
 BC 135JH
 BC 135JI
 BC 135JJ
 BC 135JK
 BC 135JL
 BC 135JM
 BC 135JN
 BC 135JO
 BC 135JP
 BC 135JQ
 BC 135JR
 BC 135JS
 BC 135JT
 BC 135JU
 BC 135JV
 BC 135JW
 BC 135JX
 BC 135JY
 BC 135JZ
 BC 135KA
 BC 135KB
 BC 135KC
 BC 135KD
 BC 135KE
 BC 135KF
 BC 135KG
 BC 135KH
 BC 135KI
 BC 135KJ
 BC 135KK
 BC 135KL
 BC 135KM
 BC 135KN
 BC 135KO
 BC 135KP
 BC 135KQ
 BC 135KR
 BC 135KS
 BC 135KT
 BC 135KU
 BC 135KV
 BC 135KW
 BC 135KX
 BC 135KY
 BC 135KZ
 BC 135LA
 BC 135LB
 BC 135LC
 BC 135LD
 BC 135LE
 BC 135LF
 BC 135LG
 BC 135LH
 BC 135LI
 BC 135LJ
 BC 135LK
 BC 135LL
 BC 135LM
 BC 135LN
 BC 135LO
 BC 135LP
 BC 135LQ
 BC 135LR
 BC 135LS
 BC 135LT
 BC 135LU
 BC 135LV
 BC 135LW
 BC 135LX
 BC 135LY
 BC 135LZ
 BC 135MA
 BC 135MB
 BC 135MC
 BC 135MD
 BC 135ME
 BC 135MF
 BC 135MG
 BC 135MH
 BC 135MI
 BC 135MJ
 BC 135MK
 BC 135ML
 BC 135MM
 BC 135MN
 BC 135MO
 BC 135MP
 BC 135MQ
 BC 135MR
 BC 135MS
 BC 135MT
 BC 135MU
 BC 135MV
 BC 135MW
 BC 135MX
 BC 135MY
 BC 135MZ
 BC 135NA
 BC 135NB
 BC 135NC
 BC 135ND
 BC 135NE
 BC 135NF
 BC 135NG
 BC 135NH
 BC 135NI
 BC 135NJ
 BC 135NK
 BC 135NL
 BC 135NM
 BC 135NN
 BC 135NO
 BC 135NP
 BC 135NQ
 BC 135NR
 BC 135NS
 BC 135NT
 BC 135NU
 BC 135NV
 BC 135NW
 BC 135NX
 BC 135NY
 BC 135NZ
 BC 135OA
 BC 135OB
 BC 135OC
 BC 135OD
 BC 135OE
 BC 135OF
 BC 135OG
 BC 135OH
 BC 135OI
 BC 135OJ
 BC 135OK
 BC 135OL
 BC 135OM
 BC 135ON
 BC 135OO
 BC 135OP
 BC 135OQ
 BC 135OR
 BC 135OS
 BC 135OT
 BC 135OU
 BC 135OV
 BC 135OW
 BC 135OX
 BC 135OY
 BC 135OZ
 BC 135PA
 BC 135PB
 BC 135PC
 BC 135PD
 BC 135PE
 BC 135PF
 BC 135PG
 BC 135PH
 BC 135PI
 BC 135PJ
 BC 135PK
 BC 135PL
 BC 135PM
 BC 135PN
 BC 135PO
 BC 135PP
 BC 135PQ
 BC 135PR
 BC 135PS
 BC 135PT
 BC 135PU
 BC 135PV
 BC 135PW
 BC 135PX
 BC 135PY
 BC 135PZ
 BC 135QA
 BC 135QB
 BC 135QC
 BC 135QD
 BC 135QE
 BC 135QF
 BC 135QG
 BC 135QH
 BC 135QI
 BC 135QJ
 BC 135QK
 BC 135QL
 BC 135QM
 BC 135QN
 BC 135QO
 BC 135QP
 BC 135QQ
 BC 135QR
 BC 135QS
 BC 135QT
 BC 135QU
 BC 135QV
 BC 135QW
 BC 135QX
 BC 135QY
 BC 135QZ
 BC 135RA
 BC 135RB
 BC 135RC
 BC 135RD
 BC 135RE
 BC 135RF
 BC 135RG
 BC 135RH
 BC 135RI
 BC 135RJ
 BC 135RK
 BC 135RL
 BC 135RM
 BC 135RN
 BC 135RO
 BC 135RP
 BC 135RQ
 BC 135RR
 BC 135RS
 BC 135RT
 BC 135RU
 BC 135RV
 BC 135RW
 BC 135RX
 BC 135RY
 BC 135RZ
 BC 135SA
 BC 135SB
 BC 135SC
 BC 135SD
 BC 135SE
 BC 135SF
 BC 135SG
 BC 135SH
 BC 135SI
 BC 135SJ
 BC 135SK
 BC 135SL
 BC 135SM
 BC 135SN
 BC 135SO
 BC 135SP
 BC 135SQ
 BC 135SR
 BC 135SS
 BC 135ST
 BC 135SU
 BC 135SV
 BC 135SW
 BC 135SX
 BC 135SY
 BC 135SZ
 BC 135TA
 BC 135TB
 BC 135TC
 BC 135TD
 BC 135TE
 BC 135TF
 BC 135TG
 BC 135TH
 BC 135TI
 BC 135TJ
 BC 135TK
 BC 135TL
 BC 135TM
 BC 135TN
 BC 135TO
 BC 135TP
 BC 135TQ
 BC 135TR
 BC 135TS
 BC 135TT
 BC 135TU
 BC 135TV
 BC 135TW
 BC 135TX
 BC 135TY
 BC 135TZ
 BC 135UA
 BC 135UB
 BC 135UC
 BC 135UD
 BC 135UE
 BC 135UF
 BC 135UG
 BC 135UH
 BC 135UI
 BC 135UJ
 BC 135UK
 BC 135UL
 BC 135UM
 BC 135UN
 BC 135UO
 BC 135UP
 BC 135UQ
 BC 135UR
 BC 135US
 BC 135UT
 BC 135UU
 BC 135UV
 BC 135UW
 BC 135UX
 BC 135UY
 BC 135UZ
 BC 135VA
 BC 135VB
 BC 135VC
 BC 135VD
 BC 135VE
 BC 135VF
 BC 135VG
 BC 135VH
 BC 135VI
 BC 135VJ
 BC 135VK
 BC 135VL
 BC 135VM
 BC 135VN
 BC 135VO
 BC 135VP
 BC 135VQ
 BC 135VR
 BC 135VS
 BC 135VT
 BC 135VU
 BC 135VV
 BC 135VW
 BC 135VX
 BC 135VY
 BC 135VZ
 BC 135WA
 BC 135WB
 BC 135WC
 BC 135WD
 BC 135WE
 BC 135WF
 BC 135WG
 BC 135WH
 BC 135WI
 BC 135WJ
 BC 135WK
 BC 135WL
 BC 135WM
 BC 135WN
 BC 135WO
 BC 135WP
 BC 135WQ
 BC 135WR
 BC 135WS
 BC 135WT
 BC 135WU
 BC 135WV
 BC 135WW
 BC 135WX
 BC 135WY
 BC 135WZ
 BC 135XA
 BC 135XB
 BC 135XC
 BC 135XD
 BC 135XE
 BC 135XF
 BC 135XG
 BC 135XH
 BC 135XI
 BC 135XJ
 BC 135XK
 BC 135XL
 BC 135XM
 BC 135XN
 BC 135XO
 BC 135XP
 BC 135XQ
 BC 135XR
 BC 135XS
 BC 135XT
 BC 135XU
 BC 135XV
 BC 135XW
 BC 135XX
 BC 135XY
 BC 135XZ
 BC 135YA
 BC 135YB
 BC 135YC
 BC 135YD
 BC 135YE
 BC 135YF
 BC 135YG
 BC 135YH
 BC 135YI
 BC 135YJ
 BC 135YK
 BC 135YL
 BC 135YM
 BC 135YN
 BC 135YO
 BC 135YP
 BC 135YQ
 BC 135YR
 BC 135YS
 BC 135YT
 BC 135YU
 BC 135YV
 BC 135YW
 BC 135YX
 BC 135YY
 BC 135YZ
 BC 135ZA
 BC 135ZB
 BC 135ZC
 BC 135ZD
 BC 135ZE
 BC 135ZF
 BC 135ZG
 BC 135ZH
 BC 135ZI
 BC 135ZJ
 BC 135ZK
 BC 135ZL
 BC 135ZM
 BC 135ZN
 BC 135ZO
 BC 135ZP
 BC 135ZQ
 BC 135ZR
 BC 135ZS
 BC 135ZT
 BC 135ZU
 BC 135ZV
 BC 135ZW
 BC 135ZX
 BC 135ZY
 BC 135ZZ

SCHEMAT MAGNETOFONU - M 7010



1. number of delivery in box
2. label of the part number

